

HERKULES 1

Naziv: HERKULES 1
Dopunski grejač, desni
Oznaka: 2501.00.00
Proizvođač: "PNEUMO-LOGIC" D.O.O.
Zemlja porekla: Srbija



Podaci o ugrađenom turboventilatoru

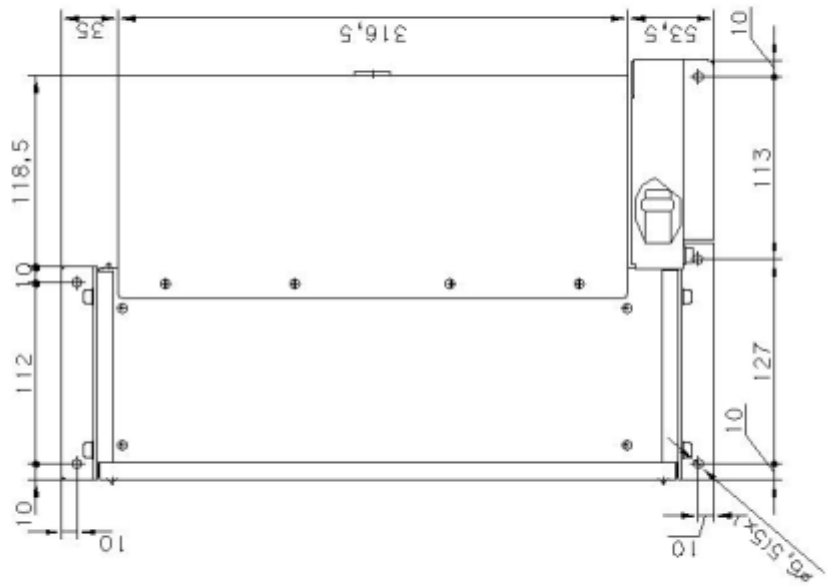
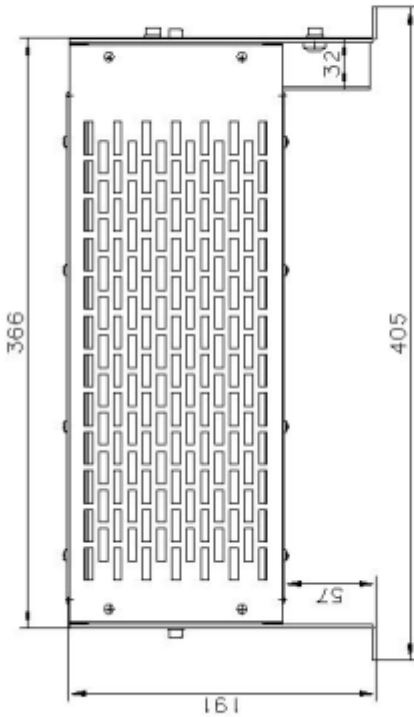
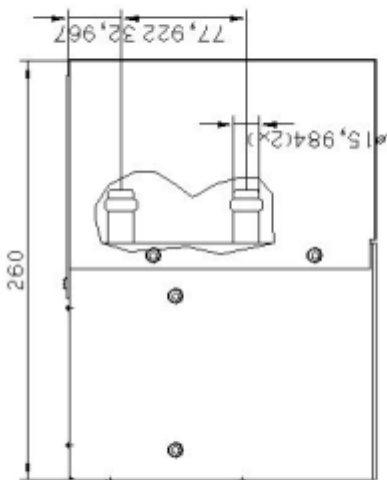
Oznaka: 008-B45/I-02 24V
Tip: trobrzinski (3 speed)
Proizvođač: SPAL
Zemlja porekla: Italija

Fotografija grejnog tela



Tehnička nalepnica

 PNEUMO-LOGIC NOVA PAZOVA SRBIJA	
Dopunski grejač	
Tip	HERKULES 1
Oznaka	2501.00.00
Toplotna snaga	9,2 KW
Radni pritisak	8 bar
Pogonski napon	=24 (=20 - 30) V
Snaga turboventilatora	150 W
Kapacitet grejača	500 m ³ /h
Regulacija broja obrtaja - način	Trobrzinska u sklopu turboventilatora
Garantni rok	2 godine
R 0000	



TEHNIČKA NAPOMENA	
TOPLOTNA SNAGA	9,2kW
KAPACITET GREJAČA	500l/m ³ h
TURBOVENTILATOR	1 PROBRZINSKI
SNAGA TURBOVENTILATORA	150W
POSLOVSKI NAPON	~24V-20-30V
RADNI PRITISAK GREJAČIG ZELA	8bar
GARANZNI ROK GREJAČA	24 meseca

TOLERANCIJA SLOBODNIH MERA:		PUNOSTRANJA ZAŠTITA:	
KLASA POVRŠINSKE HIRKAVOSTI:		REZINA:	
IME I PREZIME	IMAJE I POKUPIC	BRJL OREZKA:	2501.00.00
KONSTRUKCIJA	LOCIJE BOGDAN	15.05.2008.	
ORTAO	DORDEVIC JIVAN		
ODOBRIJ	JACIC BOGDAN		
PROJEKCIJA	NAZIV:	DOPUNSKI GREJAČ, DESNI	
	1:3	HERKULES 1	
IMENA	OPIS	ENTIM I	
POSLOV/SKLUP:		PUPIS	

PNEUMO-LOGIC	
TOVA PRAZOVIA, Rabia Purla 32	

© 2008 PNEUMO-LOGIC. Svi podaci su predloženi bez odgovornosti. Svaki podatak je predloženi bez odgovornosti. Svaki podatak je predloženi bez odgovornosti. Svaki podatak je predloženi bez odgovornosti.

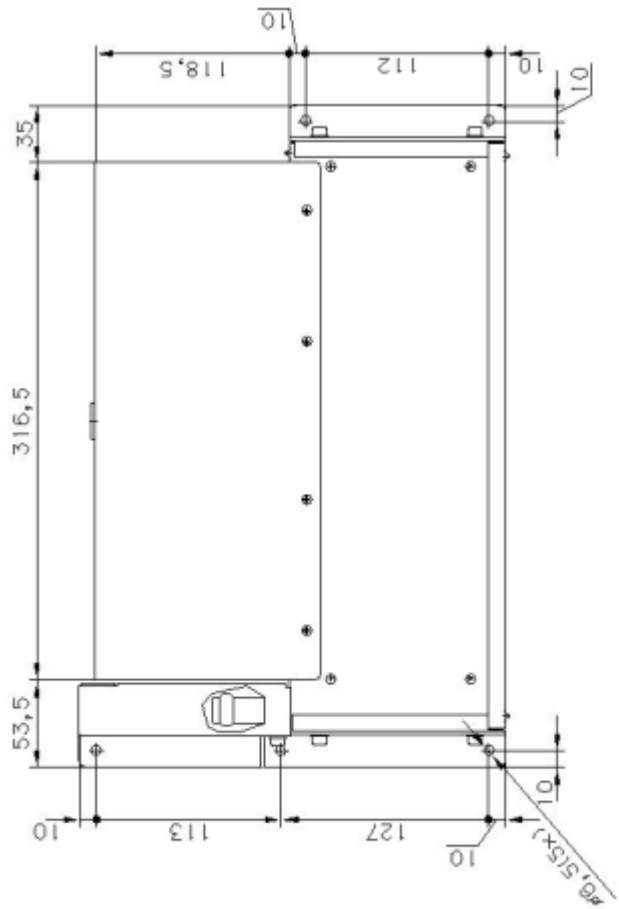
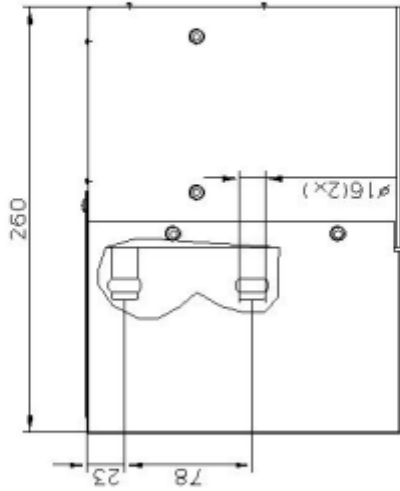
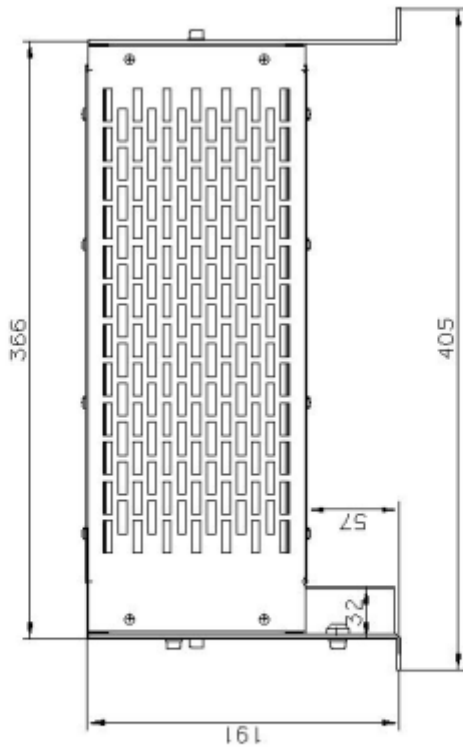
HERKULES 2

Naziv: HERKULES 2
Dopunski grejač, levi
Oznaka: 2502.00.00
Proizvođač: "PNEUMO-LOGIC" D.O.O.
Zemlja porekla: Srbija



Tehnička nalepnica

 PNEUMO-LOGIC NOVA PAZOVA SRBIJA	
Dopunski grejač	
Tip	HERKULES 2
Oznaka	2502.00.00
Toplotna snaga	9,2 KW
Radni pritisak	8 bar
Pogonski napon	=24 (=20 - 30) V
Snaga turboventilatora	150 W
Kapacitet grejača	500 m ³ /h
Regulacija broja obrtaja - način	Trobrzinska u sklopu turboventilatora
Garantni rok	2 godine
R 0000	



TEHNIČKA NAPOMENA	
TOPLOTNA SNAGA	9,2kW
KAPACITET GREJAČA	500l/h
TURBOVENTILATOR	TROBRZNIŠKI
SNAGA TURBOVENTILATORA	160W
POGONSKI NAPON	~24-26-30V
RADNI PRITISAK GREJNOG TEFLA	8bar
GARANATNI ROK GREJAČA	24 meseca

TOLERANCIJA U ODREDNIM MERA	POVRŠINSKA ZAŠTITA	MATERIJAL	TEHNIČKA OBRADA
KLASA POVRŠINSKE HRANIVOSTI	BOJA		
BROJ OREŽA: 2502.00.00			
IME I PREZIME	ROK ISPLATE	ROK OREŽA	
KONSTRUKCIJA	JEDNICE BODAN		
OSTRO	DOBREŠIĆ JAVAN		
ODBORU	JEDNICE BODAN		
NAZIV			
IZMJENA	OPIS	1:3	
POSLOJAC/SALOP	DATUM I POTPIŠ		



DOPUNSKI GREJAČ, LEVI
HERKULES 2

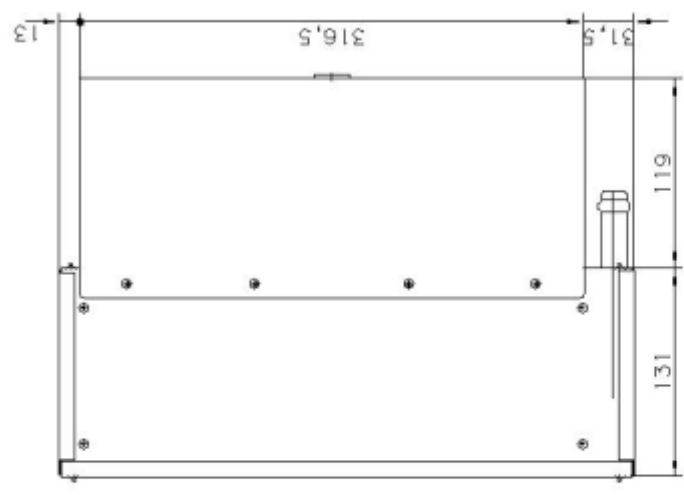
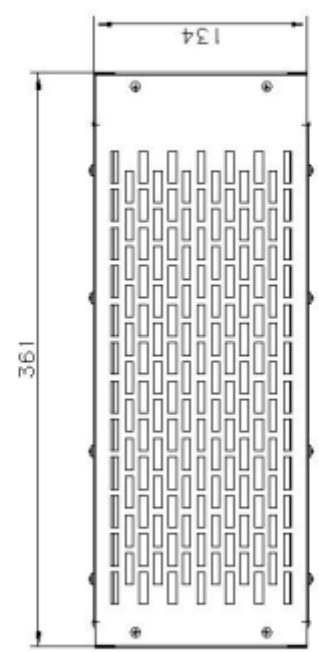
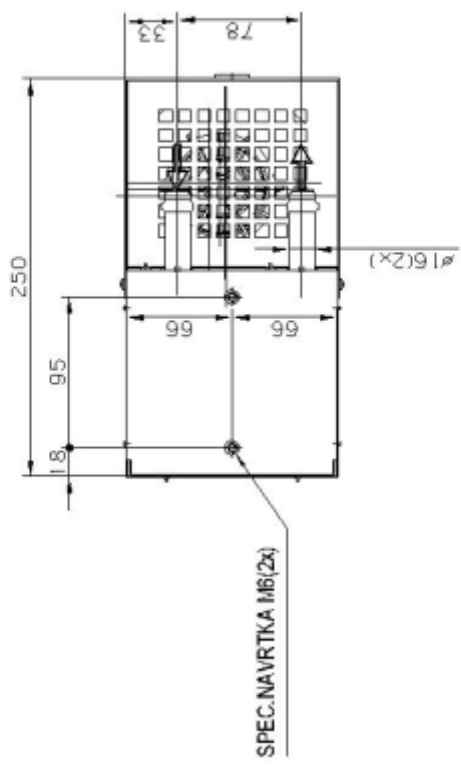
HERKULES 3

Naziv: HERKULES 3
Dopunski grejač, solo
Oznaka: 2503.00.00
Proizvođač: "PNEUMO-LOGIC" D.O.O.
Zemlja porekla: Srbija



Tehnička nalepnica

 PNEUMO-LOGIC NOVA PAZOVA SRBIJA	
Dopunski grejač	
Tip	HERKULES 3
Oznaka	2503.00.00
Toplotna snaga	9,2 KW
Radni pritisak	8 bar
Pogonski napon	=24 (=20 - 30) V
Snaga turboventilatora	150 W
Kapacitet grejača	500 m ³ /h
Regulacija broja obrtaja - način	Trobrzinska u sklopu turboventilatora
Garantni rok	2 godine



TEHNIČKA NAPOMENA											
TOPLINA SNAGA		9,2kW		KAPACITET GREJAČA		500lit./h		TURBOVENTILATOR		TROBRZINSKI	
SNAGA TURBOVENTILATORA		15kW		POSLOVSKI NAPON		=24~20.30V		RADIJANTNI ROZ GREJAČA		18bar	
GAJENIJEV ROK GREJAČA		24 meseca		MATERIJAL		POVRŠINSKA ZAŠTITA		TEHNIČKA OSOBINA			
TELEFONIČAR SLUŽBENI MENA				TEŽINA				BROJ OBREDA		2503.00.00	
KURSA POVRŠINSKE POKRIVOSTI%				IME I PREZIME		JOCIĆ BOGDAN		KONSTRUKTOR		JOCIĆ BOGDAN	
				ORIBAD		DORĐEVIĆ JOVAN		DRUGI		15.05.2018.	
				ODBRLO		JOCIĆ BOGDAN		ROZJERBA		NAZIV	
IMENA		OPIS		MASE I PROMER		MATERIJAL		NAPREDAK		1:3	
DIZAJNER		PROJEKCIJA		PROJEKTOVANJE		IZOŠTA		PROJEKTOVANJE		PROJEKTOVANJE	

PNEUMO-LOGIC
IZ OVAJ BAZOVNA, Puta Približica 32

DOPUNSKI GREJAČ, SOLO HERKULES 3

HERKULES 4

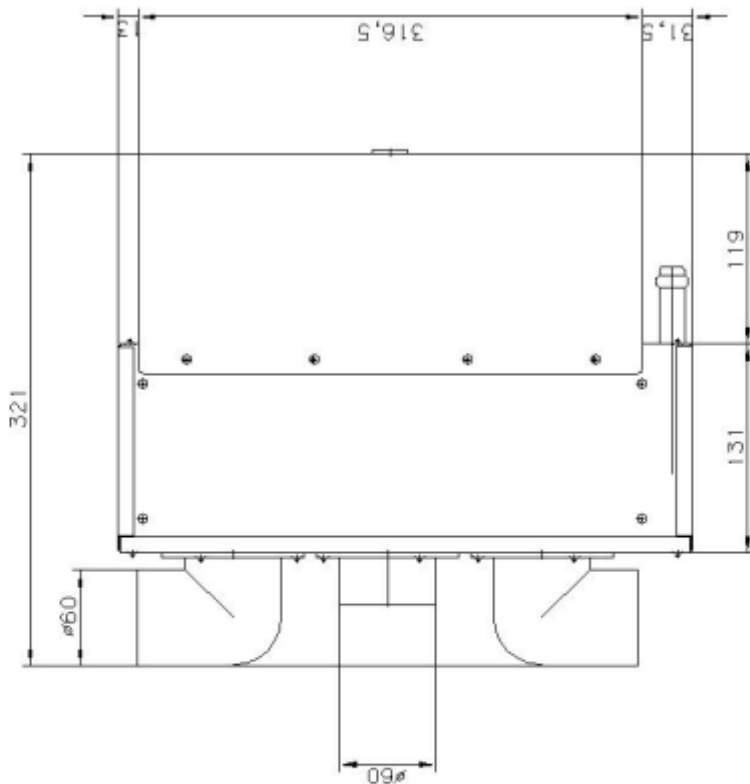
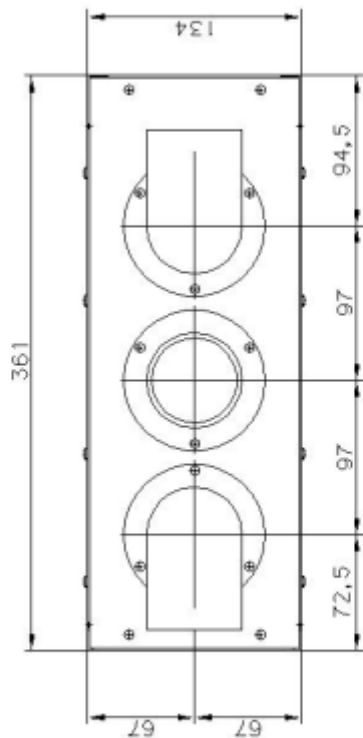
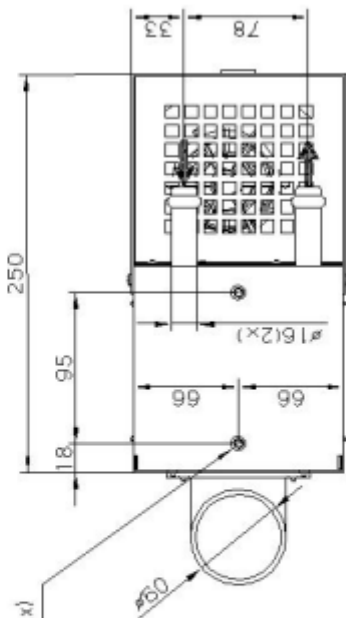
Naziv: HERKULES 4
Dopunski grejač, solo
Oznaka: 2504.00.00
Proizvođač: "PNEUMO-LOGIC" D.O.O.
Zemlja porekla: Srbija



Tehnička nalepnica

 PNEUMO-LOGIC NOVA PAZOVA SRBIJA	
Dopunski grejač	
Tip	HERKULES 4
Oznaka	2504.00.00
Toplotna snaga	9,2 KW
Radni pritisak	8 bar
Pogonski napon	=24 (=20 - 30) V
Snaga turboventilatora	150 W
Kapacitet grejača	500 m ³ /h
Regulacija broja obrtaja - način	Trobrzinska u sklopu turboventilatora
Garantni rok	2 godine
R 0000	

SPECNAVRTKA M6(2x)



TEHNIČKA NAPOMENA	
TOPLOTNA SNAGA	9,2 MW
KAPACITET GREJAČA	500 m ³ /h
TURBOVENTILATOR	TROBRZINSKI
SNAGA TURBOVENTILATORA	150 W
POGONSKI NAPON	≈24 m20-30V
RAĐNI PRITISAK GREJING TEJLA	8 bar
MATERIJAL	
TEHNIČKA OBRADA	
TEHNIČKA ZASTITA	
TEŽINA	
TELENAČINAR SLOBODNIH MERA	
KLASA TOPLINSKE NEPROPUŠLJIVOSTI	
IME I PREZIME	BRU ORIEŽA
KONSTRUKCIJA	JOCIĆ BOGDAN
DRŽAVO	HRVATIČA
ODSRIBO	JOCIĆ BOGDAN
RAZMERA	1:3
IMENA	OPIS
LAZI U	OPIS I POPIŠ
POSLOJ/SKUP	
BRU ORIEŽA	2504.00.00
15.05.2008.	
PNEUMO-LOGIC	
ROVAČKOVA, IBAVA PERIČIĆA 32	
DOPUNSKI GREJAČ, SOLO	
HERKULES 4	